

The background features a stylized green and blue graphic of a plant or tree with a white stem, set against a dark blue background. The top half of the image shows a green-tinted 3D technical drawing of a complex industrial structure, possibly a factory or refinery, with various pipes, tanks, and structural elements. The overall design is modern and technical.

ИТОРУМ

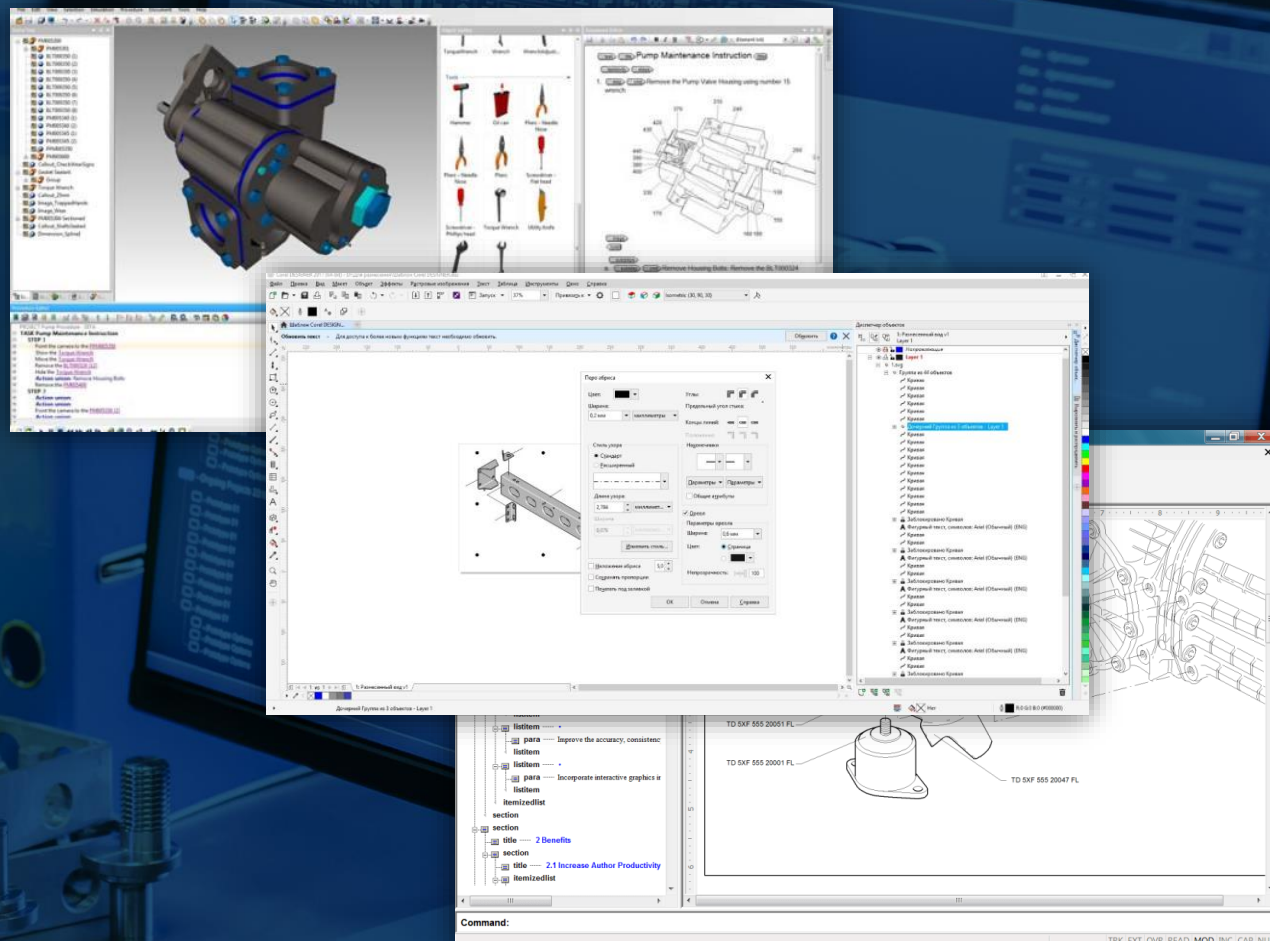
Редактор для разработки
графической информации
Technical Documentation Editor 3D

Московская обл., г. Бронницы
пер. Комсомольский, д. 53

+7 (495) 120-8055
itorum@itorum.ru

www.itorum.ru

- Использование зарубежных приложений для разработки графики (CorelDraw Technical Suite, RapidAuthor, PTC Arbortext IsoDraw) + проблемы с лицензиями
- Отсутствие интеграции с системами проектирования и разработки документации

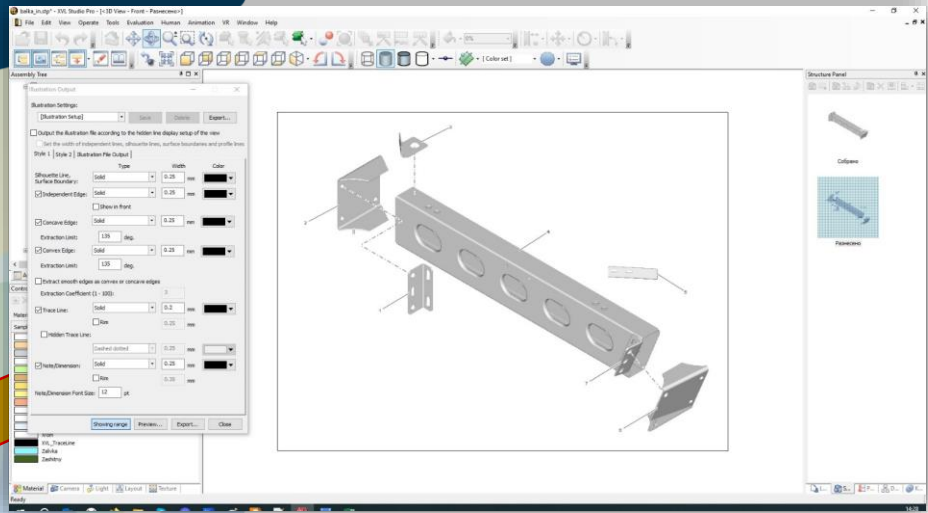


Как было...

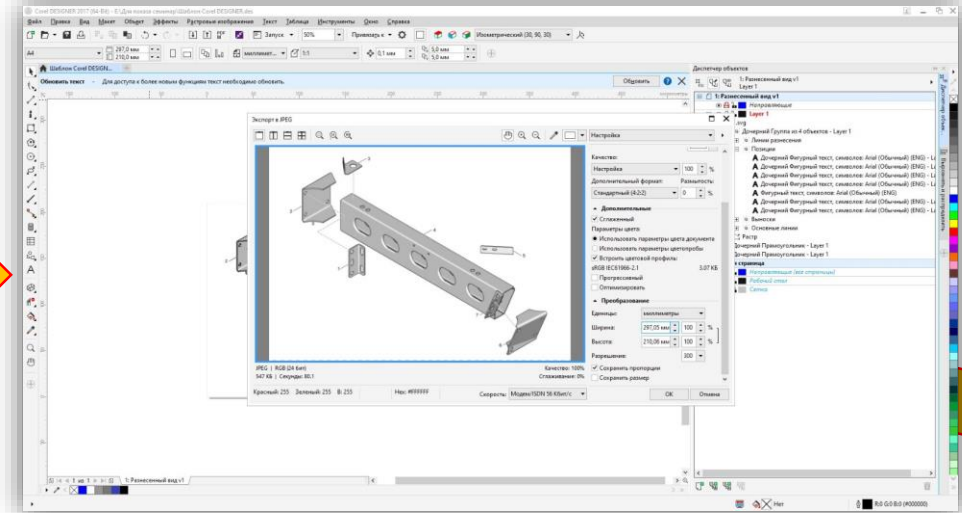
**На примере
Technical Guide Builder и
CorelDRAW Technical Suite**

Предварительная подготовка графики

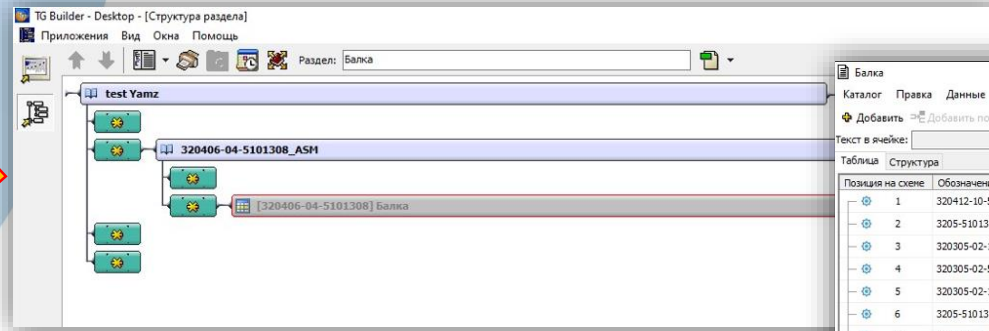
После получения модели из САПР:



- Подготовка 3D в XVL 3D Studio



- Подготовка 2D в Corel Designer



Позиция на схеме	Обозначение	Наименование	Количество	Примечание	Ссылка	Запчасть	Применяемость
1	320412-10-5101326	Кронштейн	1				Все
2	3205-5101316	Патка	1				Все
3	320305-02-1309283	Кронштейн	1				Все
4	320305-02-5101310	Балка	1				Все
5	320305-02-1309282	Кронштейн	1				Все
6	3205-5101314	Патка	1				Все
7	320412-10-5101324	Кронштейн	2				Все

- Добавление полученных файлов в модуль данных

Разработка и публикация документации до появления TDE

Загрузка 3D модели из файла

Разработка 3D и 2D иллюстраций

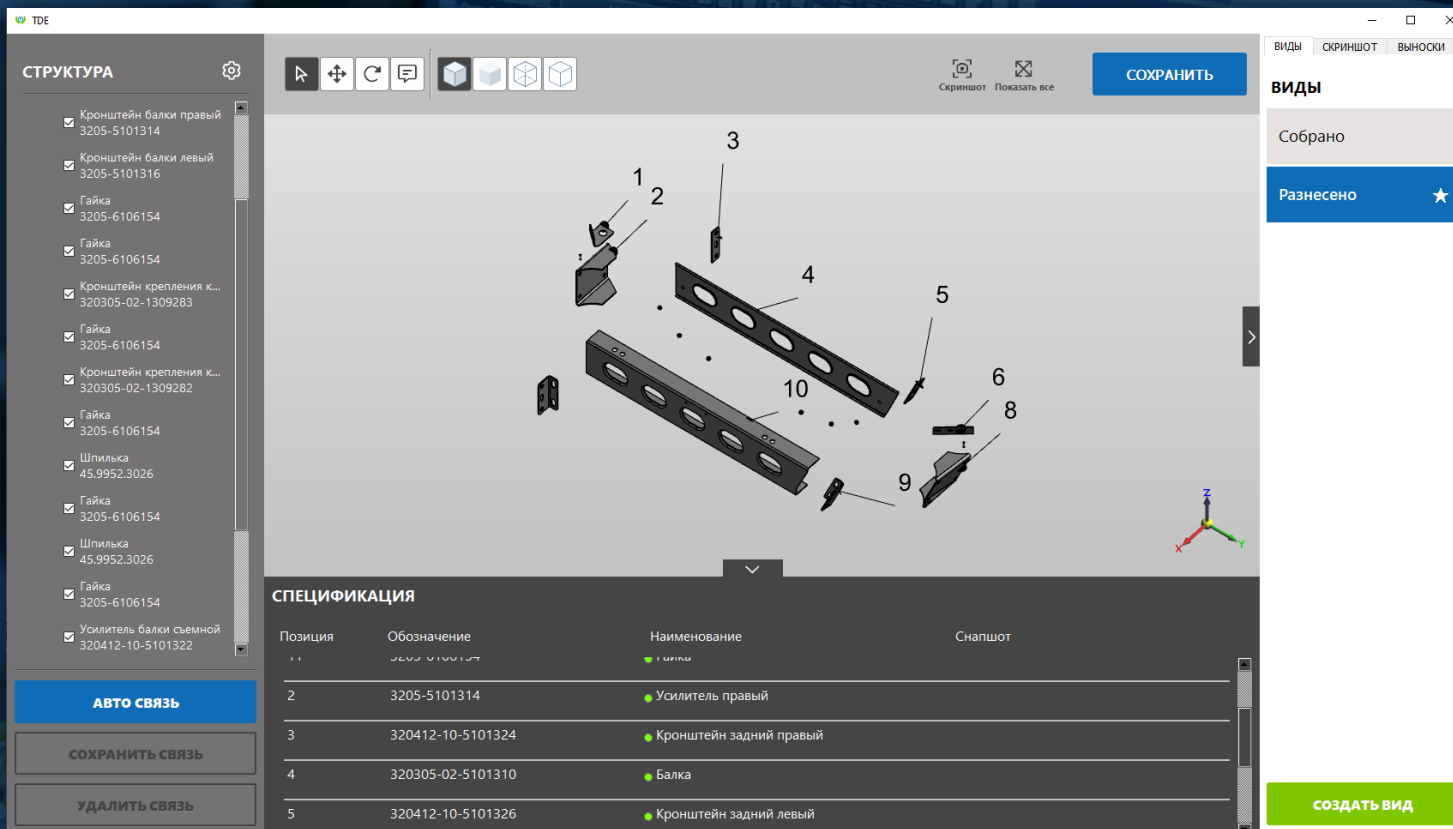
Добавление 3D и 2D иллюстраций в TGB

Конвертация 3D для отображения в Web

Загрузка документа на портал с 3D для Web

Все переходы между операциями выполняются «вручную»

- Альтернатива зарубежным продуктам в едином приложении
- Интегрирован в TG Builder
- Подходит для графики в TDS
- Полностью отечественный продукт



СТРУКТУРА

- Кронштейн балки правый 3205-5101314
- Кронштейн балки левый 3205-5101316
- Гайка 3205-6106154
- Гайка 3205-6106154
- Кронштейн крепления к... 320305-02-1309283
- Гайка 3205-6106154
- Кронштейн крепления к... 320305-02-1309282
- Гайка 3205-6106154
- Шпилька 45.9952.3026
- Гайка 3205-6106154
- Шпилька 45.9952.3026
- Гайка 3205-6106154
- Усилитель балки съемной 320412-10-5101322

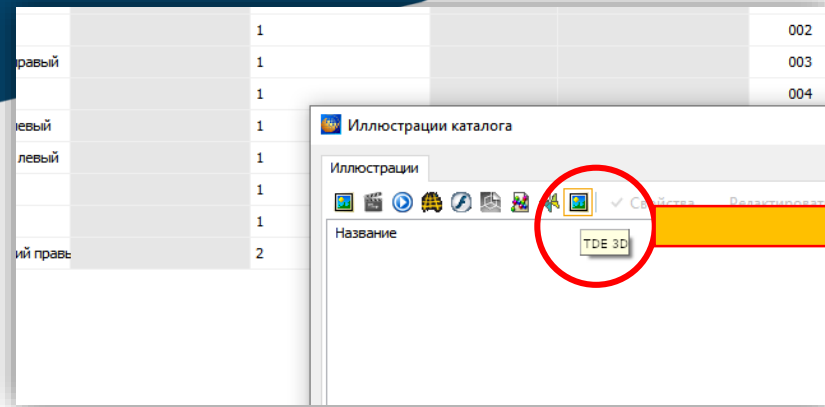
СПЕЦИФИКАЦИЯ

Позиция	Обозначение	Наименование	Снапшот
1	3205-6106154	Гайка	
2	3205-5101314	Усилитель правый	
3	320412-10-5101324	Кронштейн задний правый	
4	320305-02-5101310	Балка	
5	320412-10-5101326	Кронштейн задний левый	

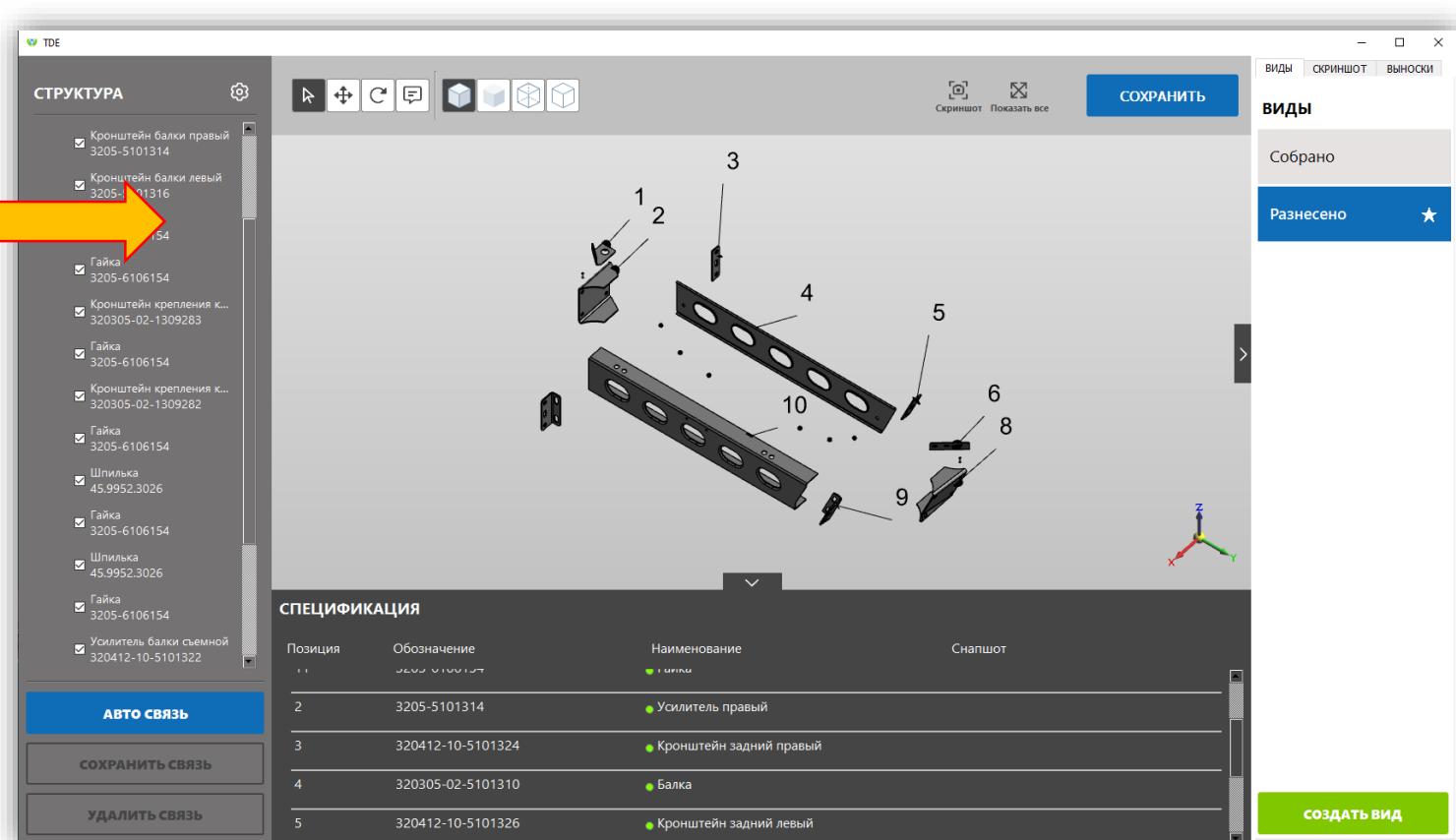
ВИДЫ

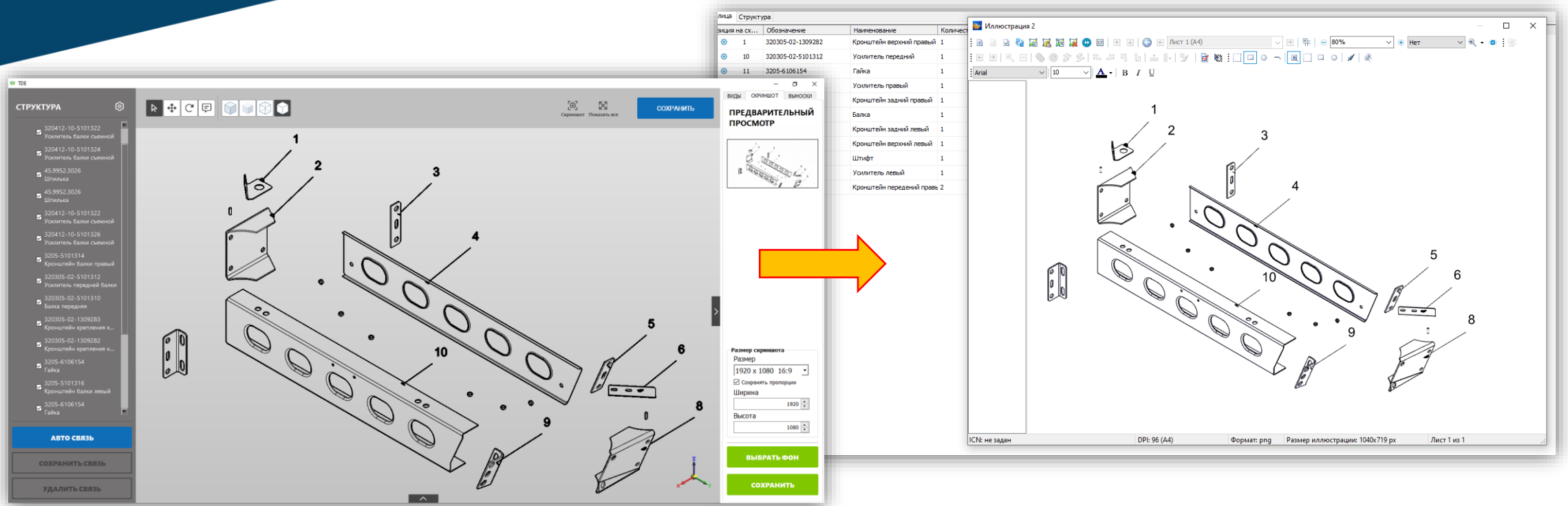
- Собрано
- Разнесено** ★

СОЗДАТЬ ВИД



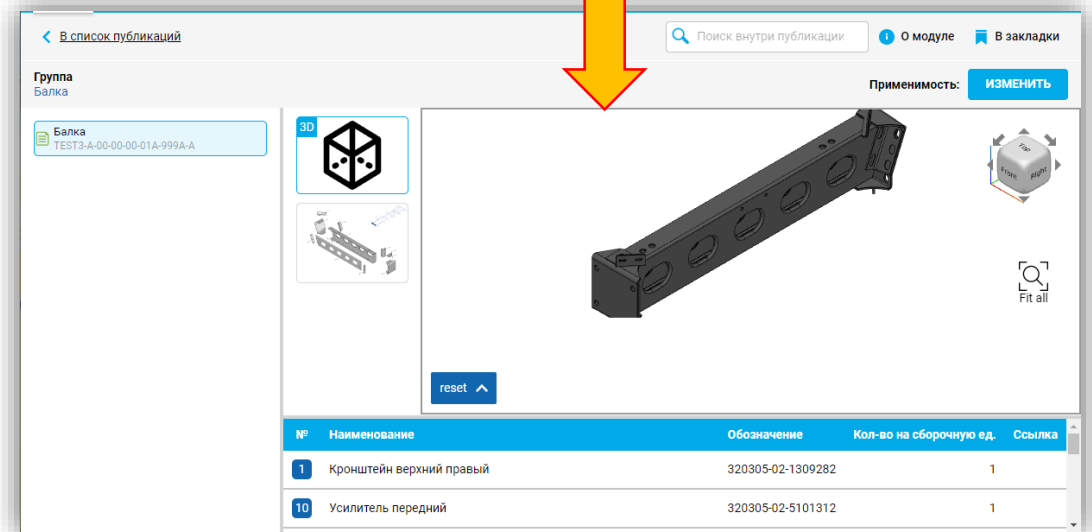
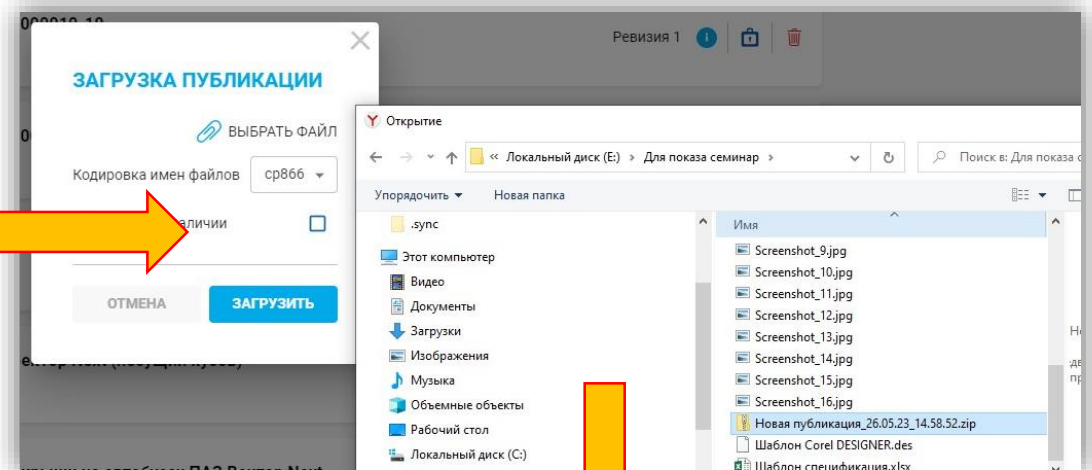
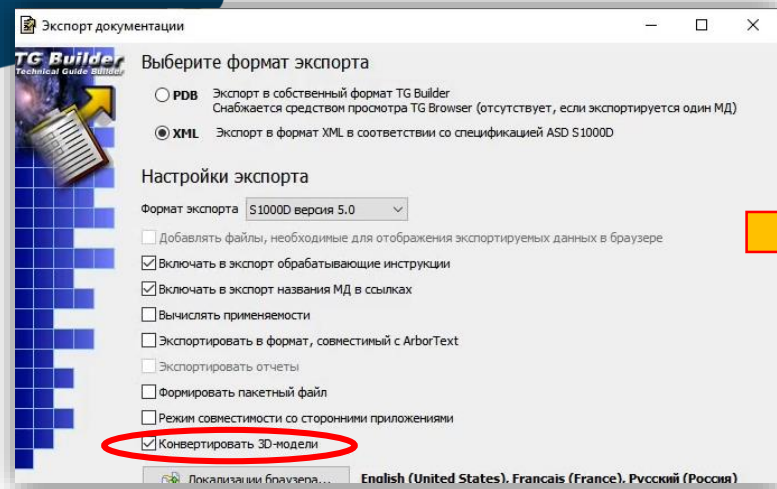
- Запуск редактора при добавлении иллюстрации
- Загрузка модели из САПР (напр. Формат step)
- Подготовка модели сразу же



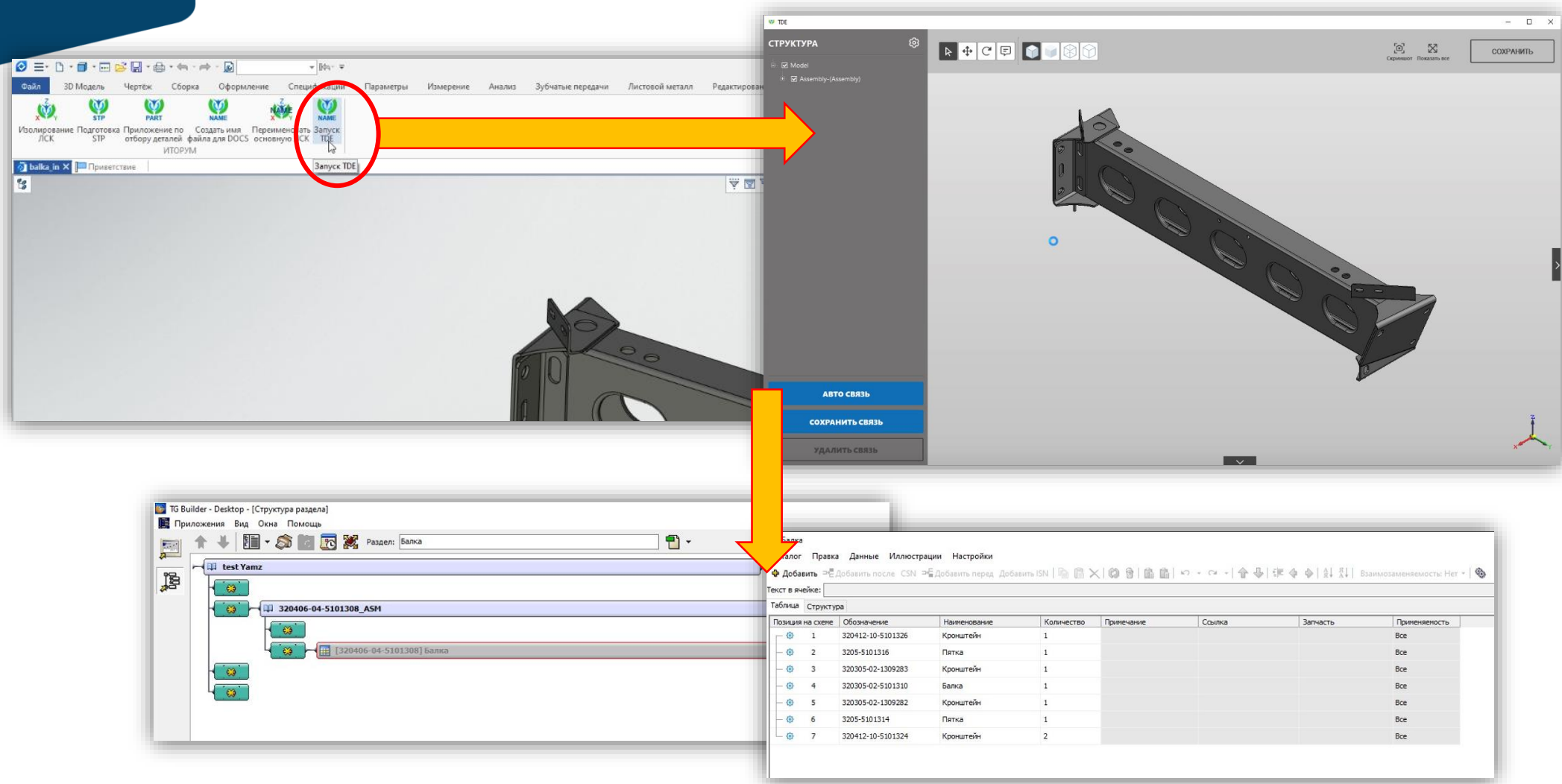


- Передача снимка для получения 2D иллюстрации
- Автоматическое сохранение графики

TDE 3D внутри TG Builder



- Автоматическая конвертация в Web-формат
- На выходе – готовая к загрузке на TDS публикация



The image shows a workflow in the TDE software. On the left, the main menu has the 'Запуск TDE' (Launch TDE) option circled in red. An orange arrow points from this menu item to the TDE application window on the right. The TDE window displays a 3D model of a beam with a structure tree on the left. Below the 3D view are buttons for 'АВТО СВЯЗЬ' (Auto Link), 'СОХРАНИТЬ СВЯЗЬ' (Save Link), and 'УДАЛИТЬ СВЯЗЬ' (Delete Link). A second orange arrow points from the 'СОХРАНИТЬ СВЯЗЬ' button to the 'Таблица Структура' (Structure Table) in the bottom window. This table lists the components of the assembly.

Позиция на схеме	Обозначение	Наименование	Количество	Примечание	Ссылка	Запчасть	Приоритетность
1	320412-10-5101326	Кронштейн	1				Все
2	3205-5101316	Пятка	1				Все
3	320305-02-1309283	Кронштейн	1				Все
4	320305-02-5101310	Балка	1				Все
5	320305-02-1309282	Кронштейн	1				Все
6	3205-5101314	Пятка	1				Все
7	320412-10-5101324	Кронштейн	2				Все

Разработка и публикация документации с использованием TDE

- С использованием сторонних приложений

Загрузка 3D модели из файла

Разработка 3D и 2D иллюстраций

Добавление 3D и 2D иллюстраций в TGB

Конвертация 3D для отображения в Web

Загрузка документа на портал с 3D для Web

- С использованием TDE 3D

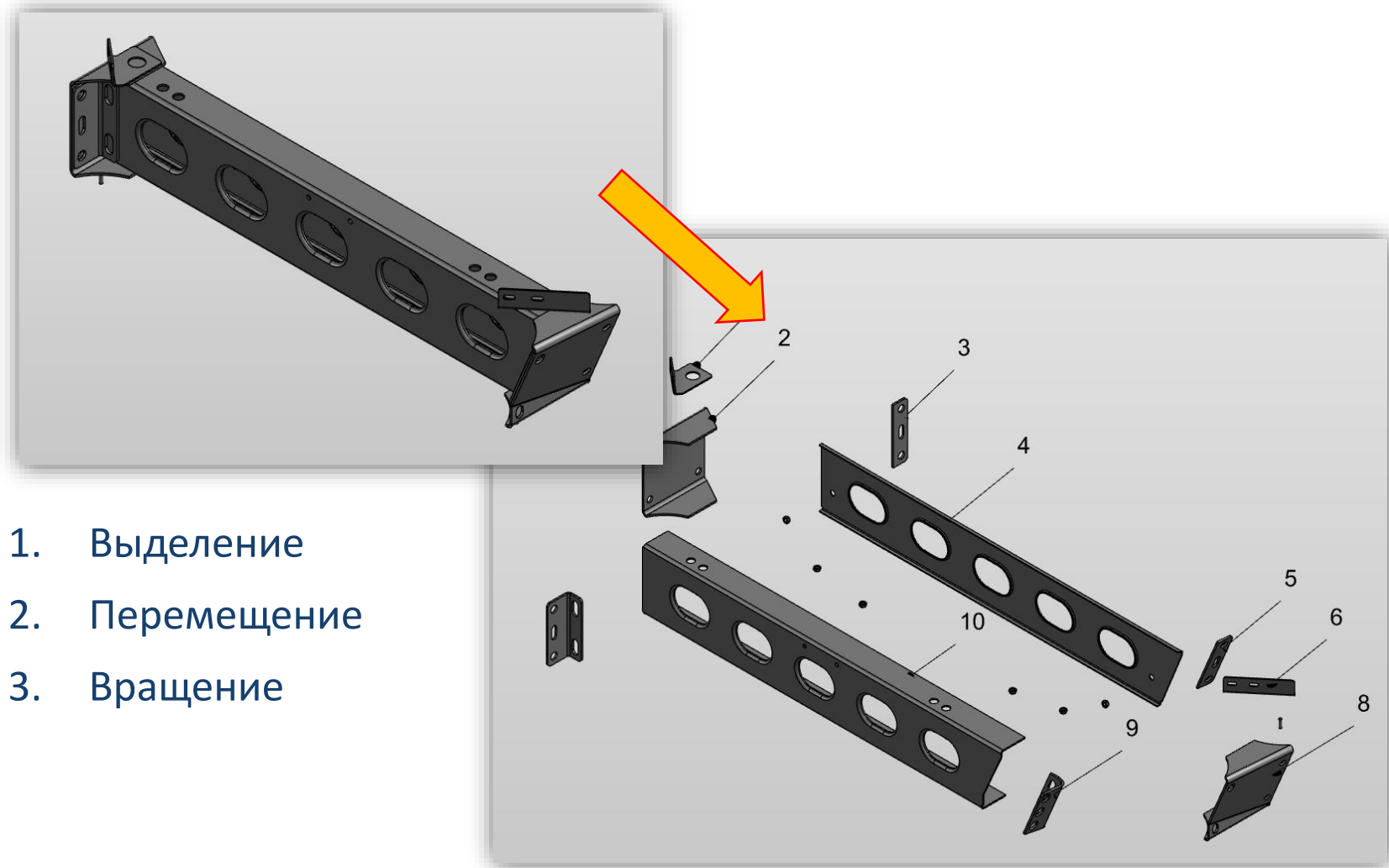
- 1) Загрузка 3D модели из файла
- 2) Разработка 3D и 2D иллюстраций
- 3) Добавление 3D и 2D иллюстраций в TGB
- 4) Конвертация 3D для отображения в Web из TGB

Загрузка документа на портал с 3D для Web

Краткий обзор функций редактора TDE 3D

TDE 3D – редактор

Манипуляции

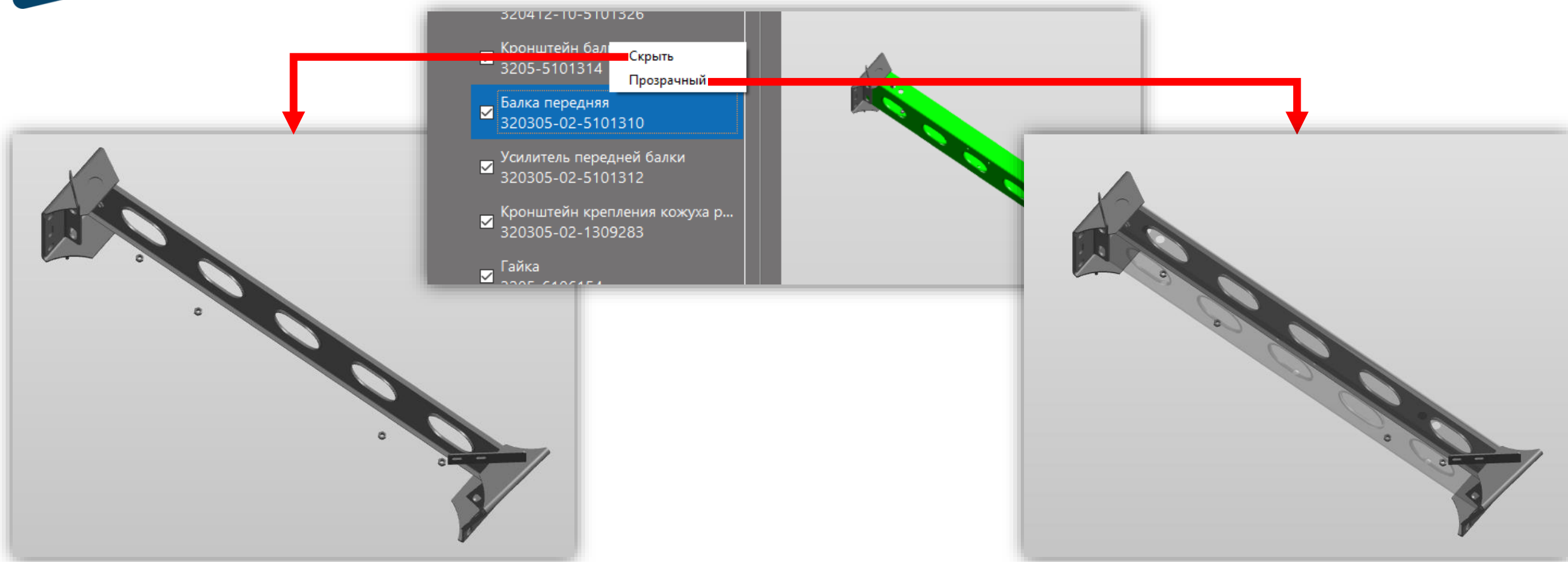


1. Выделение
2. Перемещение
3. Вращение

TDE 3D – редактор

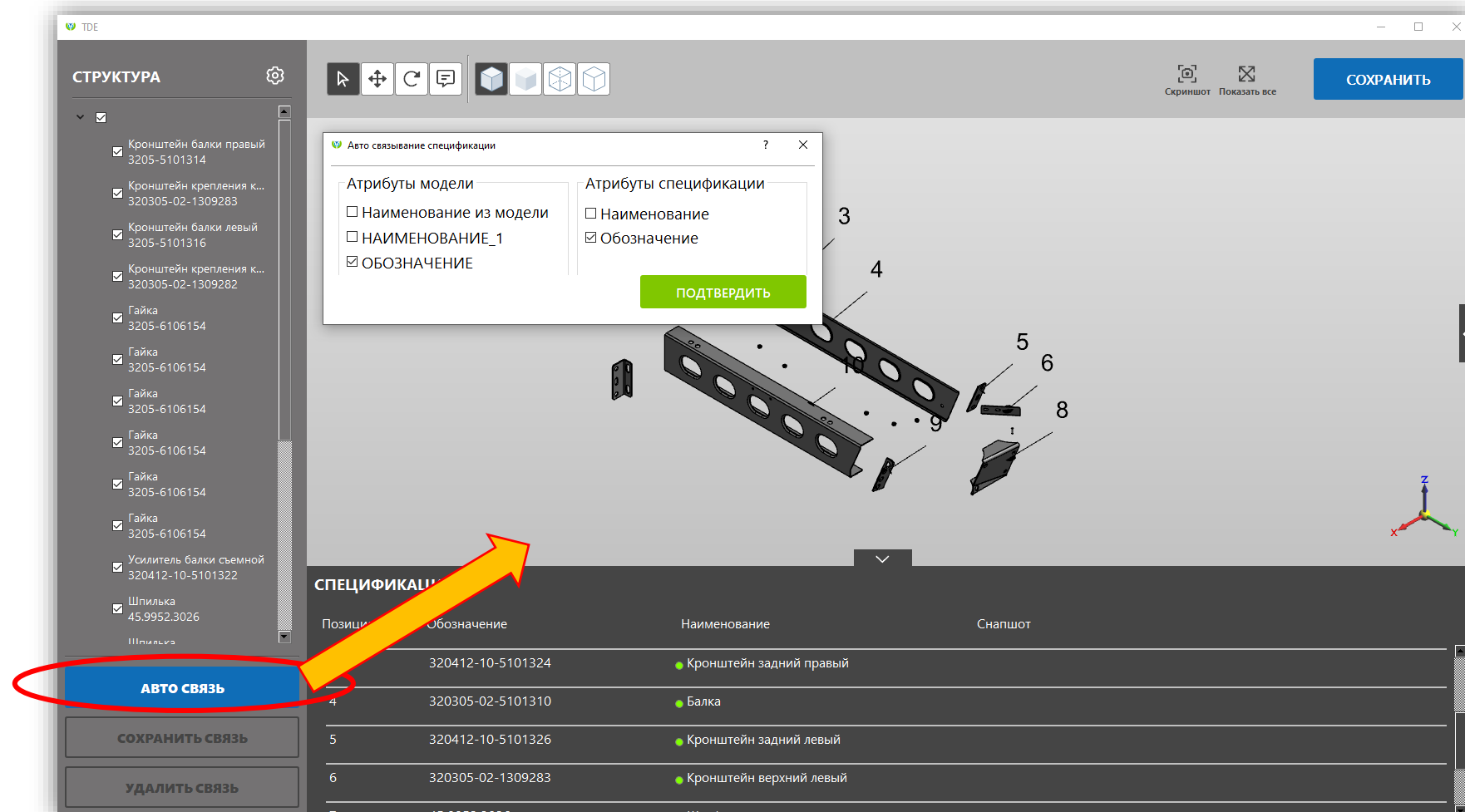
Манипуляции

Скрытые и прозрачные элементы



TDE 3D – редактор

Импорт атрибутов из 3D модели для автоматического создания связей 3D и перечня элементов в модуле данных



СТРУКТУРА

- Кронштейн балки правый 3205-5101314
- Кронштейн крепления к... 320305-02-1309283
- Кронштейн балки левый 3205-5101316
- Кронштейн крепления к... 320305-02-1309282
- Гайка 3205-6106154
- Гайка 3205-6106154
- Гайка 3205-6106154
- Гайка 3205-6106154
- Гайка 3205-6106154
- Гайка 3205-6106154
- Гайка 3205-6106154
- Усилитель балки съемной 320412-10-5101322
- Шпилька 45.9952.3026
- Шпилька

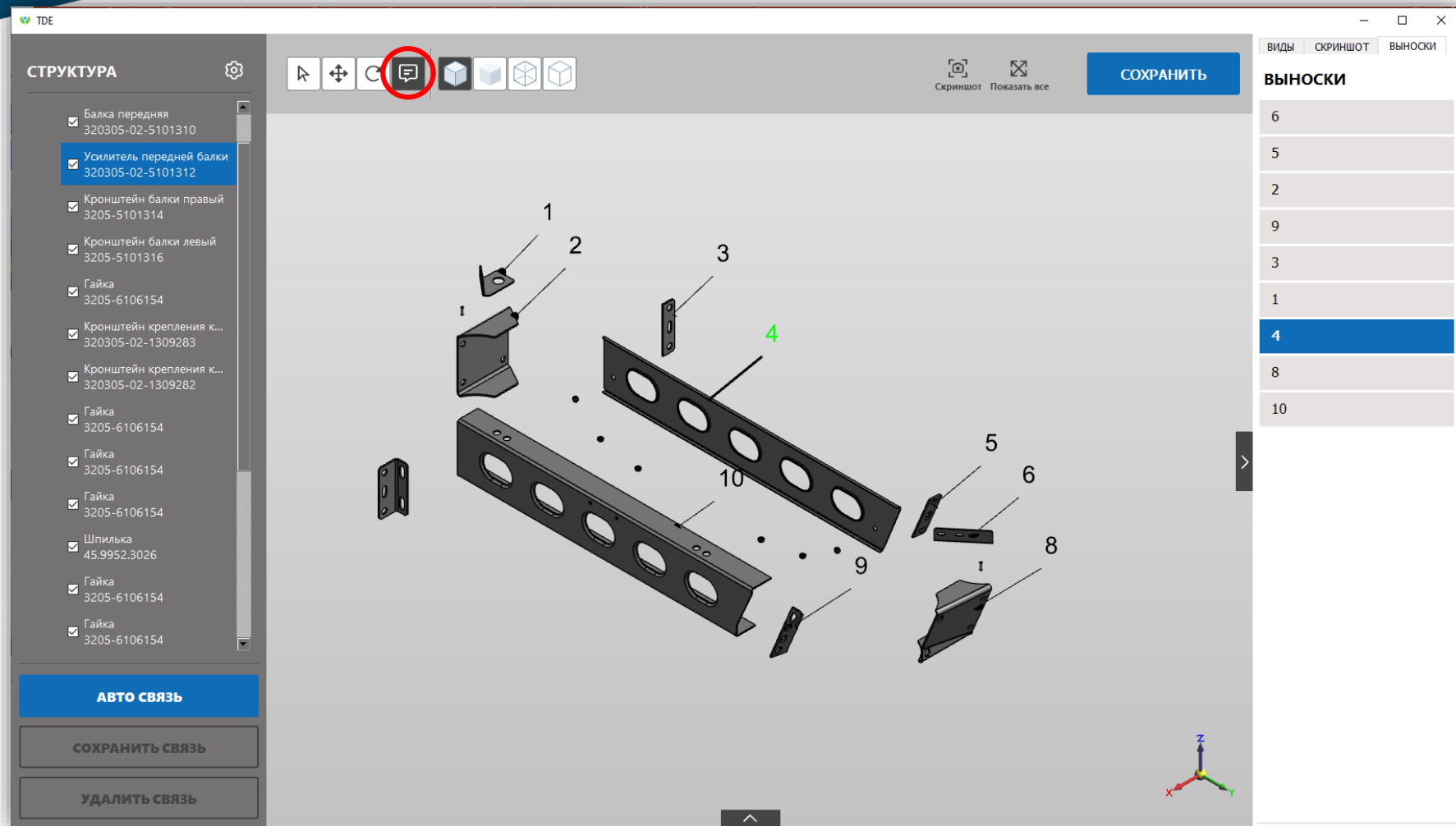
АВТО СВЯЗЬ

СПЕЦИФИКАЦИЯ

Позиция	Обозначение	Наименование	Снапшот
4	320412-10-5101324	Кронштейн задний правый	
4	320305-02-5101310	Балка	
5	320412-10-5101326	Кронштейн задний левый	
6	320305-02-1309283	Кронштейн верхний левый	
7	45.9952.3026	Шпилька	

TDE 3D – редактор

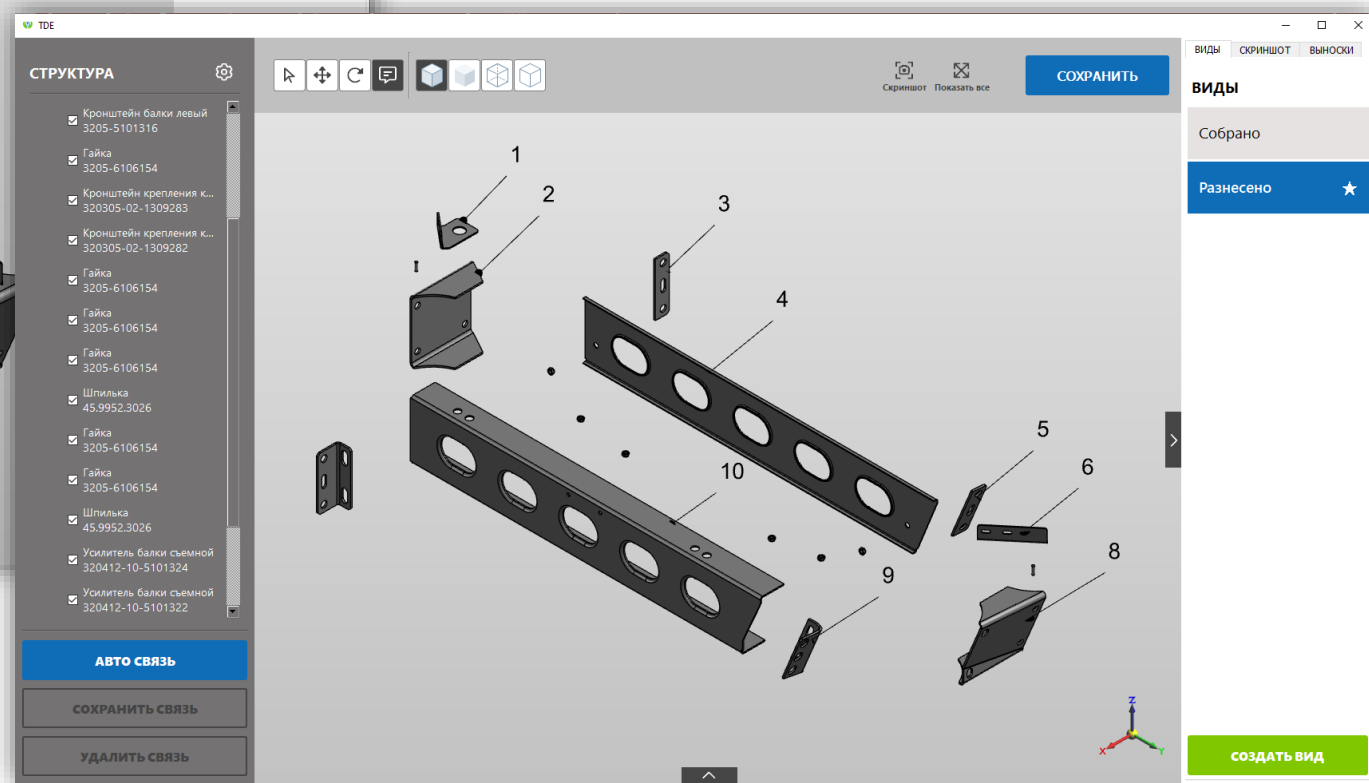
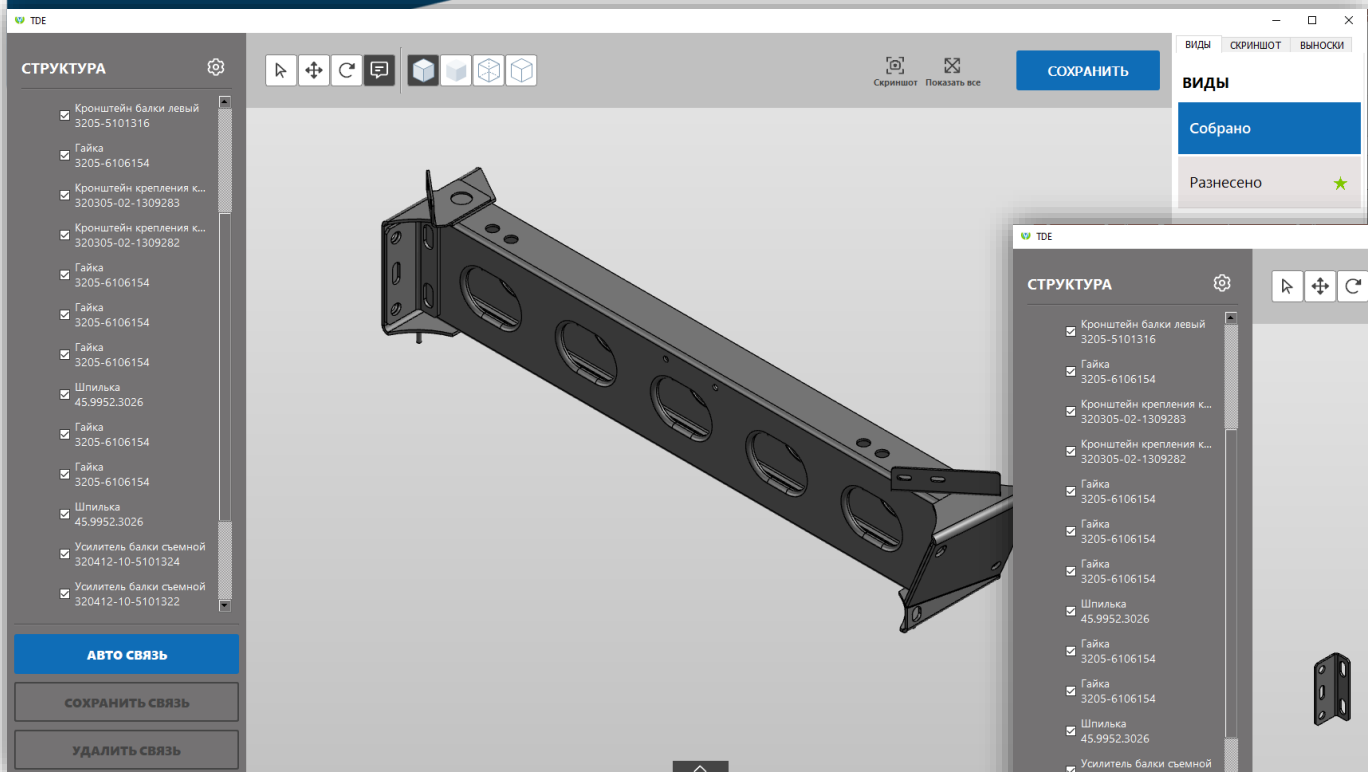
Выноски



The screenshot shows the TDE 3D software interface. On the left is a 'СТРУКТУРА' (Structure) tree with a list of parts, including 'Усилитель передней балки' (Front beam reinforcement) which is highlighted. The main area displays a 3D exploded view of a mechanical assembly with callout numbers 1 through 10. A red circle highlights the callout icon in the top toolbar. On the right, a 'ВЫНОСКИ' (Callouts) panel shows a list of callout numbers, with '4' selected. The interface includes a 'СОХРАНИТЬ' (Save) button and a 3D coordinate system at the bottom right.

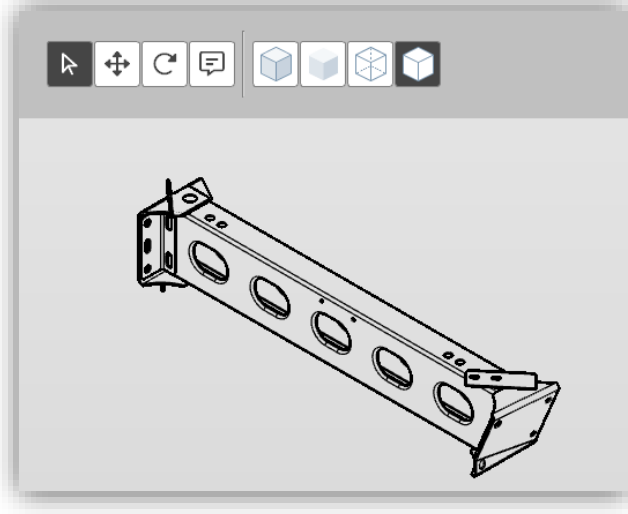
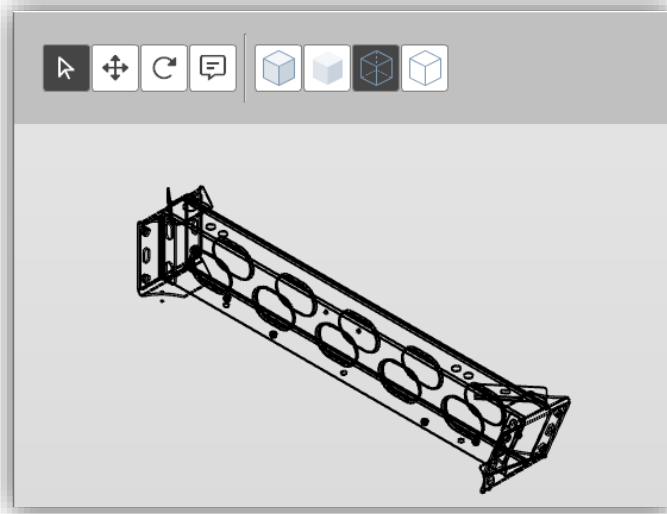
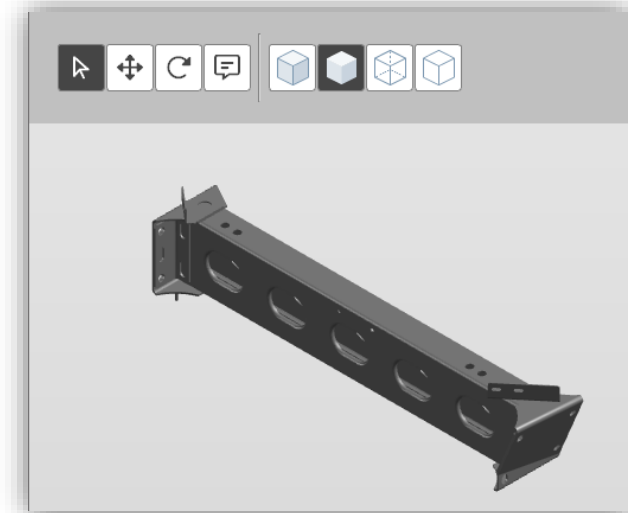
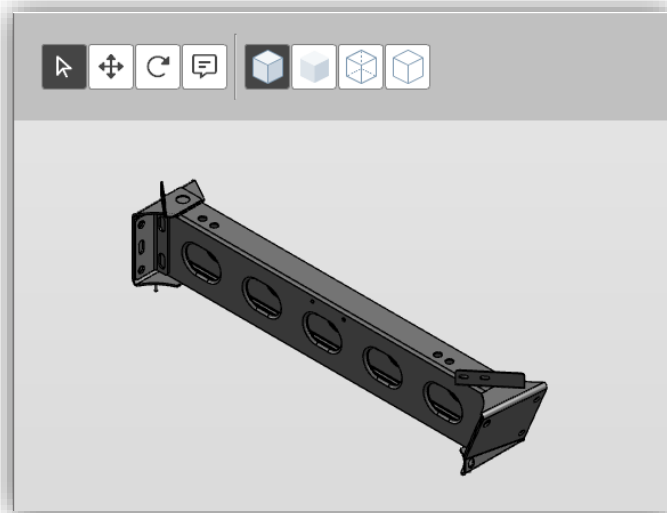
TDE 3D – редактор

Виды (снимки)



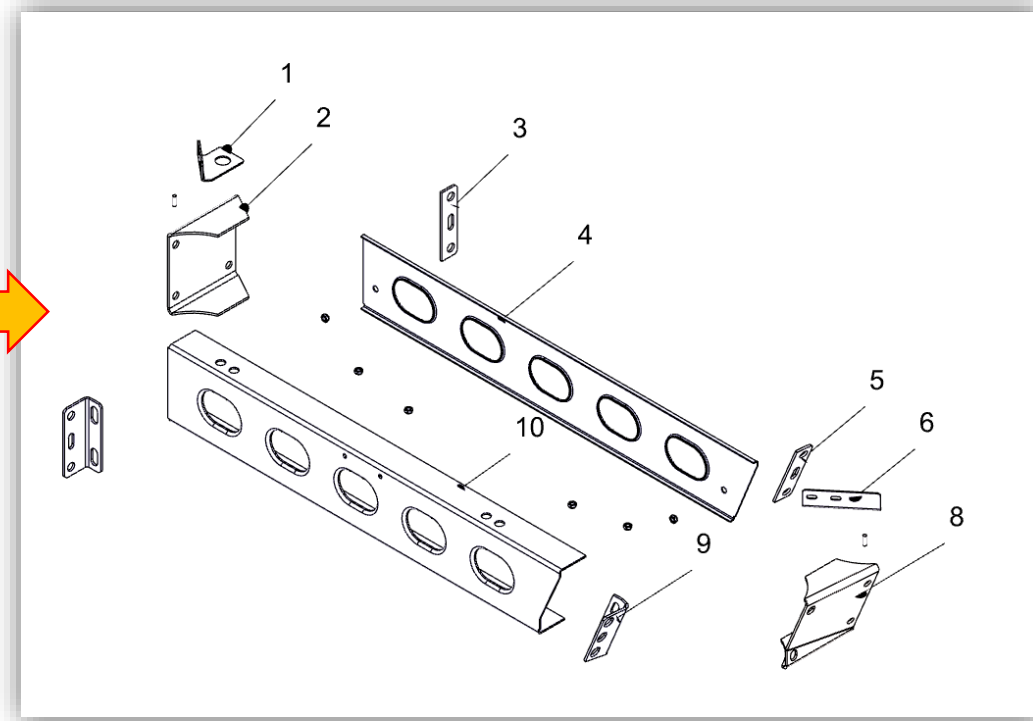
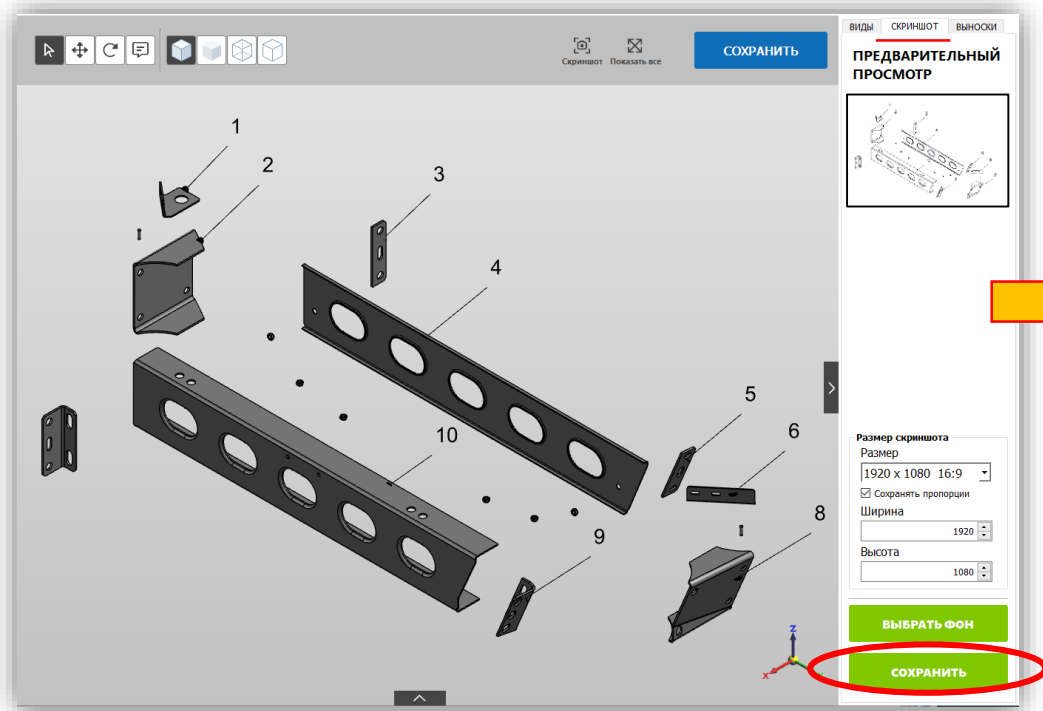
TDE 3D – редактор

Способы представления модели



TDE 3D – редактор

Снимок для 2D иллюстрации



Заключение

Преимущества

- Полностью отечественное приложение
- Интегрирован с TG Builder
- Доступность на платформах Windows (для TG Builder) и Linux
- Просмотр 3D графики на любых устройствах, операционных системах и браузерах
- Возможность интеграции с САПР, PDM, ERP

Направления развития

- Создание библиотек типовых элементов для добавления в 3D модели при разработке графики
- Расширение возможностей 2D редактора
- Автоматическое формирование интерактивных фрагментов 2D
- Автоматизация разработки графики на основе ИИ



ИТОРУМ

СПАСИБО ЗА ВНИМАНИЕ!
Давайте сотрудничать!

Московская обл., г. Бронницы
пер. Комсомольский, д. 53

+7 (495) 120-8055
itorum@itorum.ru

www.itorum.ru